



van Klompenburg hekwerken

STAP 1: KIES UW MERK MOTOR BENINCA OF GENIUS.

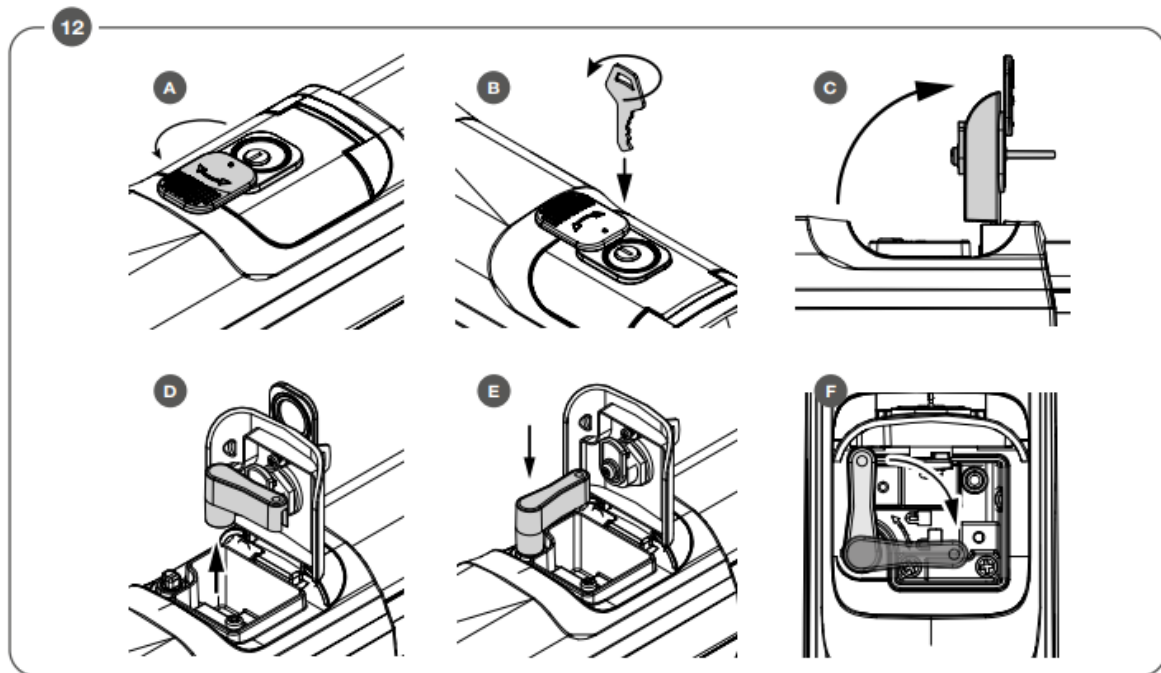
Beninca:



Genius:



Ont- en vergrendelen bovengrondse motor (draai- vouwpoorten) BENINCA



ONTGRENDELEN:

1. Schuif het beschermdeksel weg.
2. Steek de sleutel in het slot en draai deze 90°, tegen de klok in.
3. Til de afdekkap op.
4. U ziet hieronder een sleutel, plaats deze zoals op afbeelding E en draai deze 45° met de klok mee

U kunt de poortvleugel nu met de hand bedienen.

OPNIEUW VASTZETTEN VAN DE POORT:

1. Pak de sleutel, plaats deze zoals op afbeelding E en draai deze 45° tegen de klok in.
2. Leg de sleutel terug en sluit de afdekkap.
3. Draai de sleutel van de afdekkap en schuif het beschermdeksel ervoor.

De poort kan nu weer automatisch bediend worden.

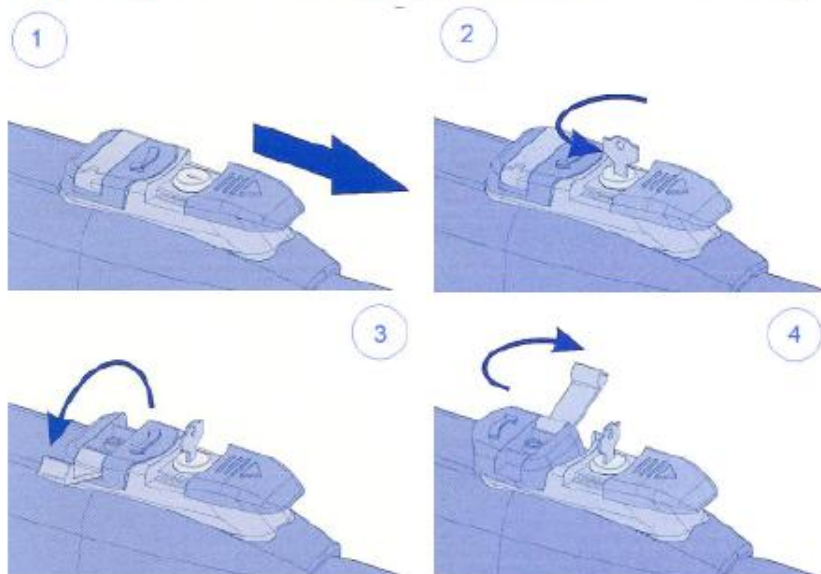
Ont- en vergrendelen bovengrondse motor (draai- vouwpoorten) GENIUS

Ontkoppelen en opnieuw automatiseren Genius Mistral poortaanrijving

Is de stroom uitgevallen of heeft het automatische systeem kuren? Gelukkig is het ook mogelijk om handmatig uw poort te openen. Ontdek in enkele eenvoudige stappen hoe u de Genius Mistral poortaanrijving ontkoppelt wanneer deze niet elektrisch te bedienen is - en hoe u de aandrijving weer automatisch werkend krijgt als alles weer werkt.

Genius Mistral poortaanrijving handmatig openen

Let op: zorg dat de aandrijving geen elektrische voeding heeft als u begint!



Stap 1: Schuif het beschermdeksel weg.

Stap 2: Steek de sleutel in het slot en draai deze 90°, tegen de klok in.

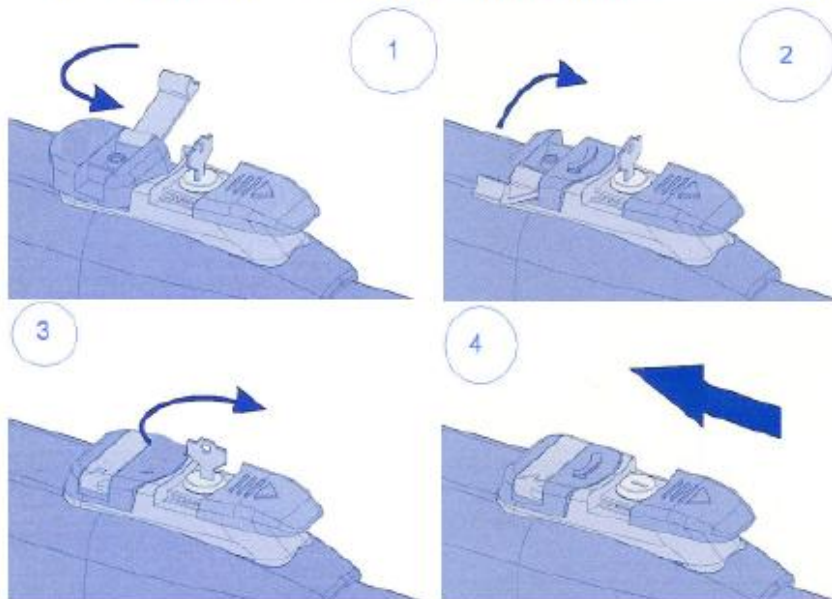
Stap 3: Til de bedieningshendel op.

Stap 4: Om de aandrijving te ontgrendelen, draait u de hendel 180° in de richting van de pijl op het ontgrendelingsysteem.

Stap 5: U kunt de poortvleugel nu met de hand bedienen.

Genius Mistral poortaandrijving opnieuw automatiseren

Let op: zorg dat de aandrijving geen elektrische voeding heeft als u begint!



Stap 1: Draai de ontgrendelknop 180° tegen de klok in, totdat hij niet verder kan.

Stap 2: Draai de ontgrendelsleutel 90°.

Stap 3: Sluit de bedieningshendel.

Stap 4: Verwijder sleutel en sluit het beschermddeksel.

Stap 5: Geef de installatie voeding en laat de aandrijving een aantal manoeuvres uitvoeren, om na te gaan of alle functies van het automatische systeem correct werken.