



van Klompenburg hekwerken

STAP 1: KIES UW MERK MOTOR BENINCA OF GENIUS.

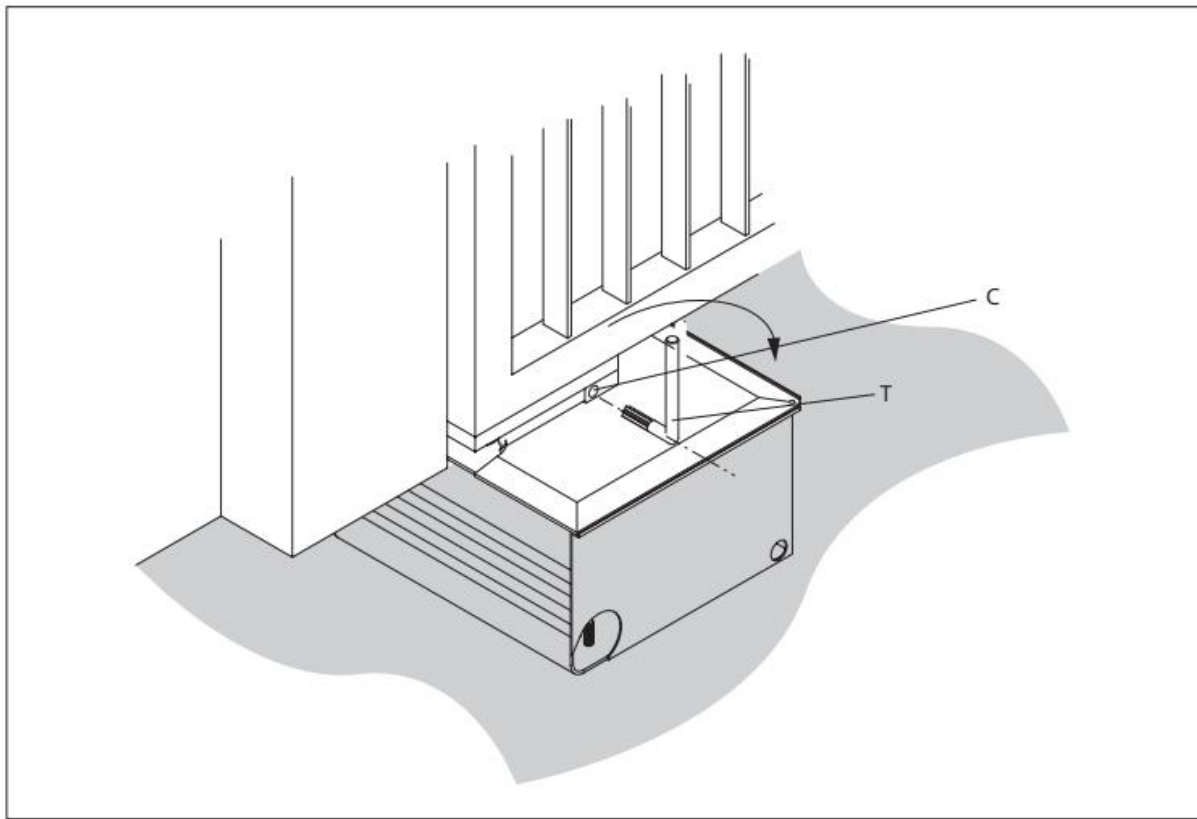
Beninca:



Genius:



Ont- en vergrendelen ondergrondse motor (draai- vouwpoorten) BENINCA



ONTGRENDELEN:

1. Schuif met sleutel T het afsluitklepje opzij en plaats de sleutel in opening C
2. Draai de sleutel totdat de poort ontgrendeld wordt
3. Houdt de sleutel gedraaid en duw tegen de vleugel totdat hij een beetje draait
4. Verwijder de sleutel

De poort kan nu met de hand bediend worden.

OPNIEUW VASTZETTEN VAN DE POORT:

1. Schuif opnieuw met sleutel T het afsluitklepje opzij en plaats de sleutel in opening C
2. Draai de sleutel en houdt deze gedraaid,
3. Zet de poort terug in zijn oorspronkelijke positie
4. Verwijder de sleutel

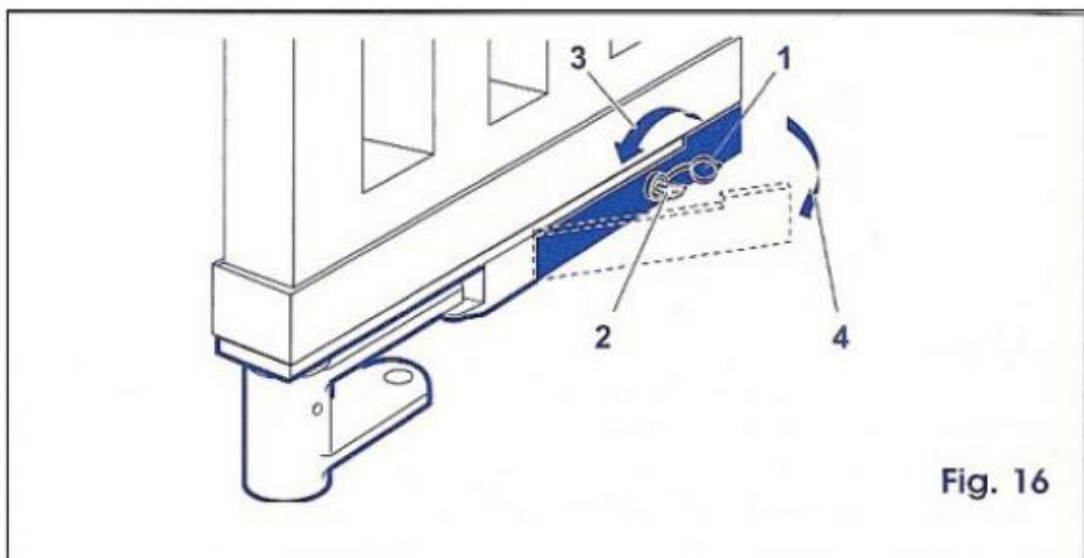
De poort kan nu weer automatisch bediend worden.

Ontkoppelen en opnieuw automatiseren Genius Roller poortaanrijving

Is de stroom uitgevallen of heeft het automatische systeem kuren? Gelukkig is het ook mogelijk om handmatig uw poort te openen. Ontdek in enkele eenvoudige stappen hoe u de Genius Roller poortaanrijving ontkoppelt wanneer deze niet elektrisch te bedienen is - en hoe u de aandrijving weer automatisch werkend krijgt als alles weer werkt.

Genius Roller poortaanrijving handmatig openen

Let op: zorg dat de aandrijving geen elektrische voeding heeft als u begint!



Stap 1: Verwijder het afdekdopje.

Stap 2: Steek de sleutel in het slot.

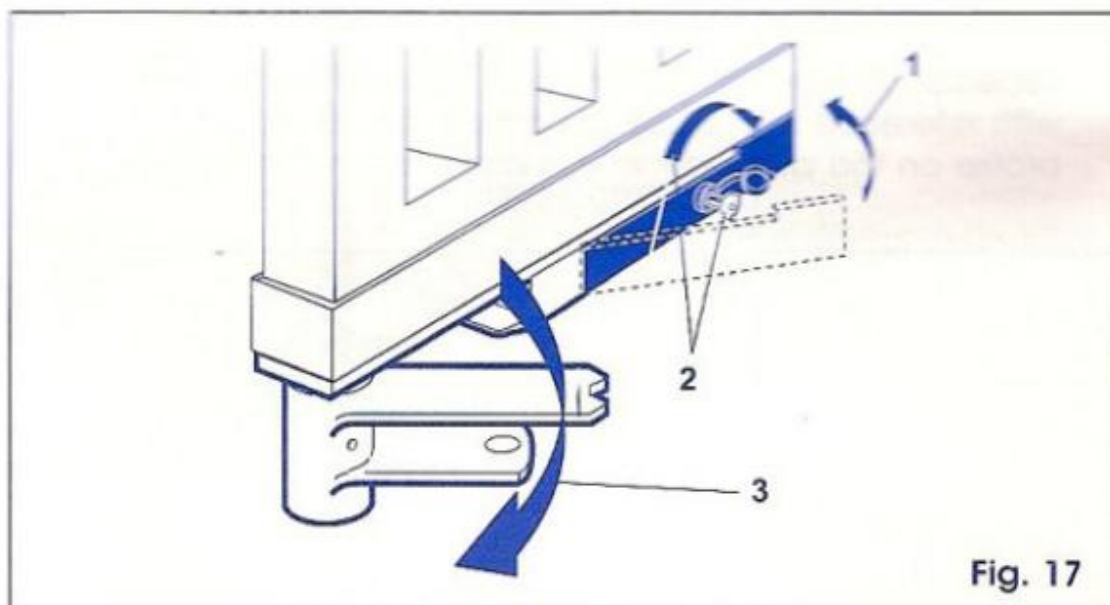
Stap 3: Draai de sleutel tegen de klok in, zo ver deze kan.

Stap 4: Trek de zwengel uit.

Stap 5: U kunt de poort nu met de hand bedienen.

Genius Roller poortaandrijving opnieuw automatiseren

Let op: zorg dat de aandrijving geen elektrische voeding heeft als u begint!



Stap 1: Druk de zwendel terug in de originele positie.

Stap 2: Steek de sleutel in het slot.

Stap 3: Draai de sleutel met de klok mee, zo ver deze kan.

Stap 4: Bedien de poort nu handmatig totdat deze vastzit in de automatische bediening.

Stap 5: Plaats het afdekdopje op het slot.

Stap 6: U kunt de poort weer automatisch bedienen.