



# van Klompenburg hekwerken

**STAP 1: KIES UW MERK MOTOR BENINCA, GENIUS of CARDIN.**

**Beninca:**



**Genius:**



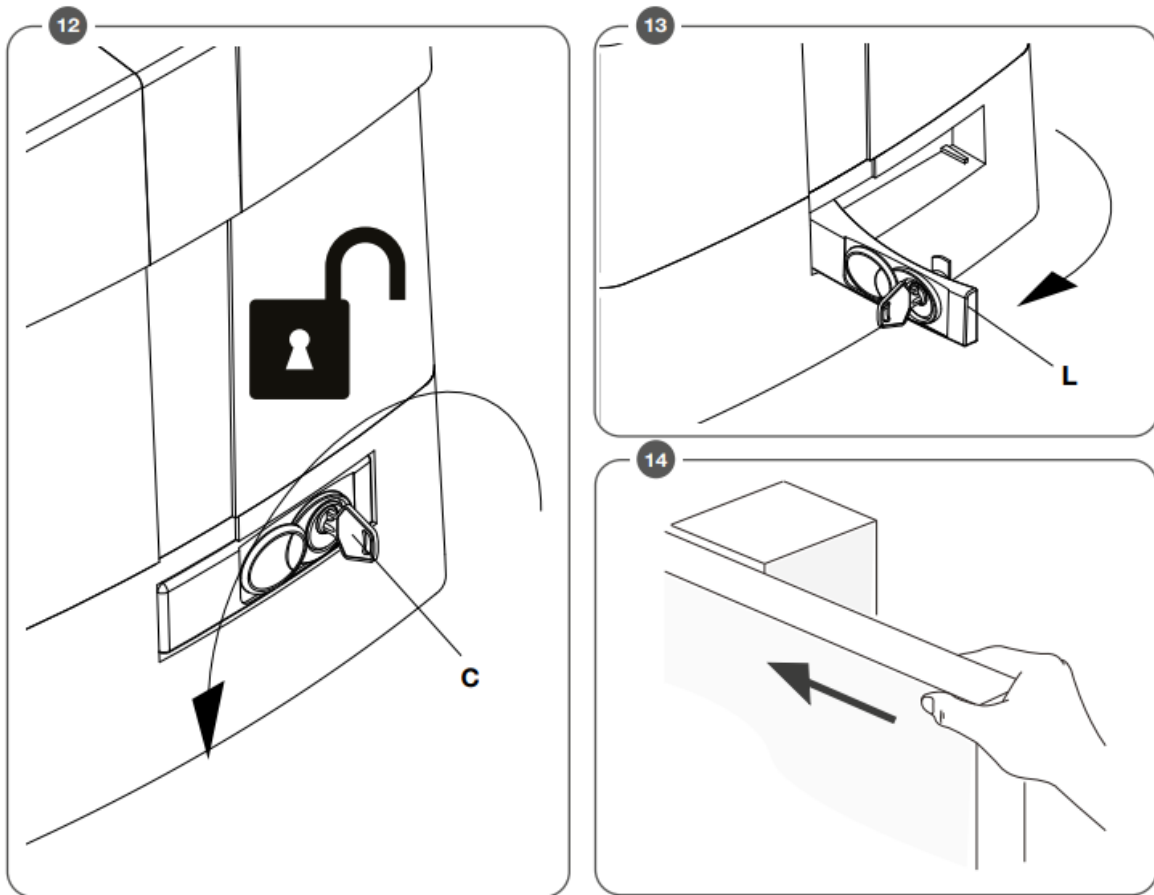
OF



**Cardin:**



## Ont- en vergrendelen schuifpoort motor (schuifpoorten) BENINCA



### ONTGRENDELEN:

1. Steek de speciaal bijgeleverde sleutel in het slot en draai de sleutel tegen de klok in.
2. Draai het ontgrendelingsmechanisme naar je toe.
3. Open of sluit de poort met de hand.

### OPNIEUW VASTZETTEN VAN DE POORT:

1. Draai het ontgrendelingsmechanisme terug richting de motor.
2. Draai de sleutel met de klok mee en trek hem uit het slot.
3. Beweeg de poort tot het ontgrendelingsmechanisme aankoppelt.

## Ont- en vergrendelen schuifpoort motor (schuifpoorten) GENIUS

### Genius Falcon schuifpoortaanrijving handmatig openen

Let op: zorg dat de aandrijving geen elektrische voeding heeft als u begint!

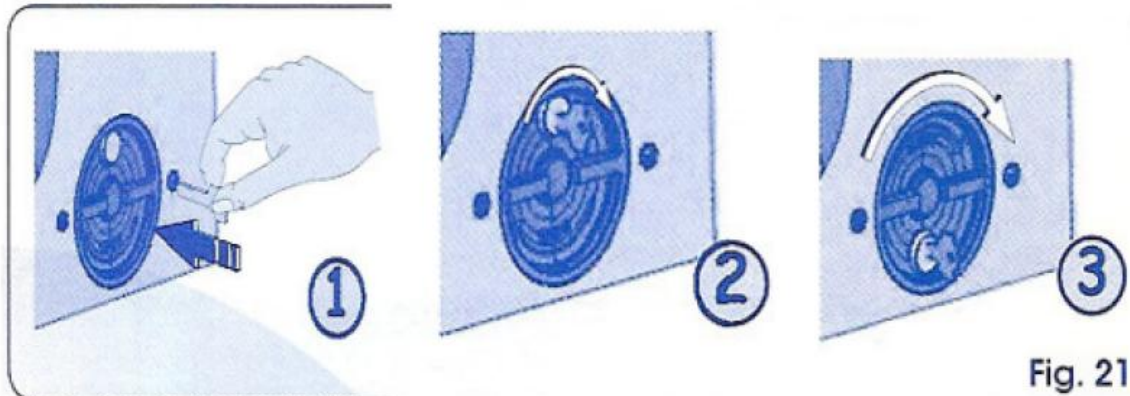


Fig. 21

Stap 1: Steek de speciaal bijgeleverde sleutel in het slot en draai de sleutel met de wijzers van de klok mee.

Stap 2: Draai het ontgrendelingsmechanisme ongeveer 180° met de wijzers van de klok mee.

Stap 3: Open of sluit de poort met de hand.

### Genius Falcon schuifpoortaanrijving weer automatiseren

Let op: zorg dat de aandrijving geen elektrische voeding heeft als u begint!

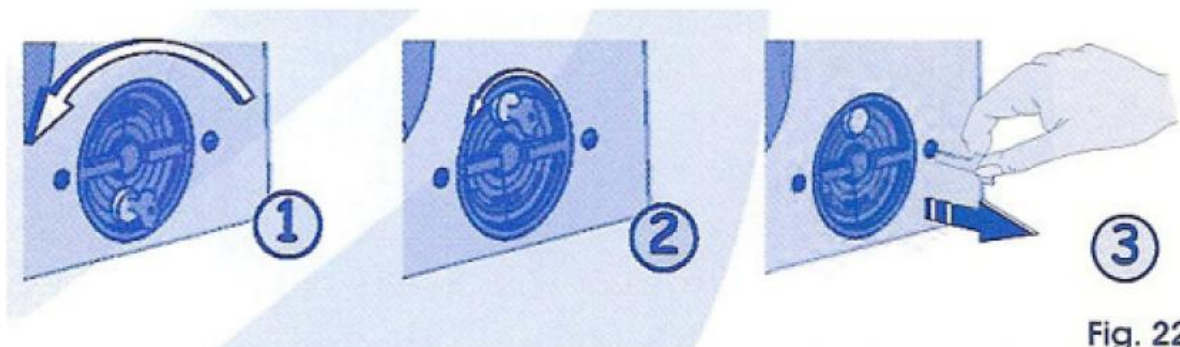


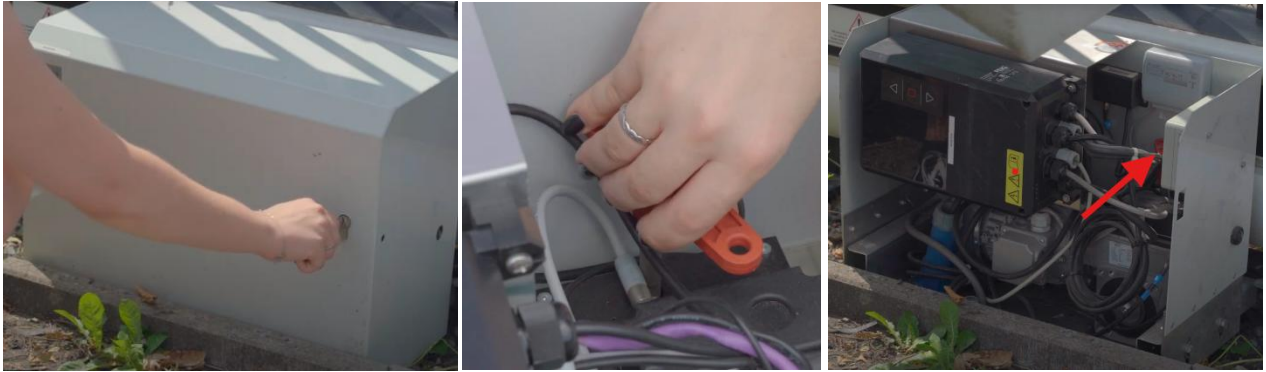
Fig. 22

Stap 1: Draai het ontgrendelingsmechanisme ongeveer 180° tegen de wijzers van de klok in.

Stap 2: Draai de sleutel tegen de wijzers van de klok in en trek hem uit het slot.

Stap 3: Beweeg de poort tot het ontgrendelingsmechanisme aankoppelt.

## Ont- en vergrendelen schuifpoort motor (schuifpoorten) CARDIN



### ONTGRENDELEN:

1. Steek de speciaal bijgeleverde sleutel in het slot en draai de sleutel en verwijder de motorkap.
2. Draai de rode hendel 90 graden met de klok mee
3. Open of sluit de poort met de hand.

### OPNIEUW VASTZETTEN VAN DE POORT:

1. Draai het ontgrendelingsmechanisme terug richting de motor.
2. Zet de motorkap terug en sluit de motorkap af met de bijgeleverde sleutel
3. Beweeg de poort tot het ontgrendelingsmechanisme aankoppelt.