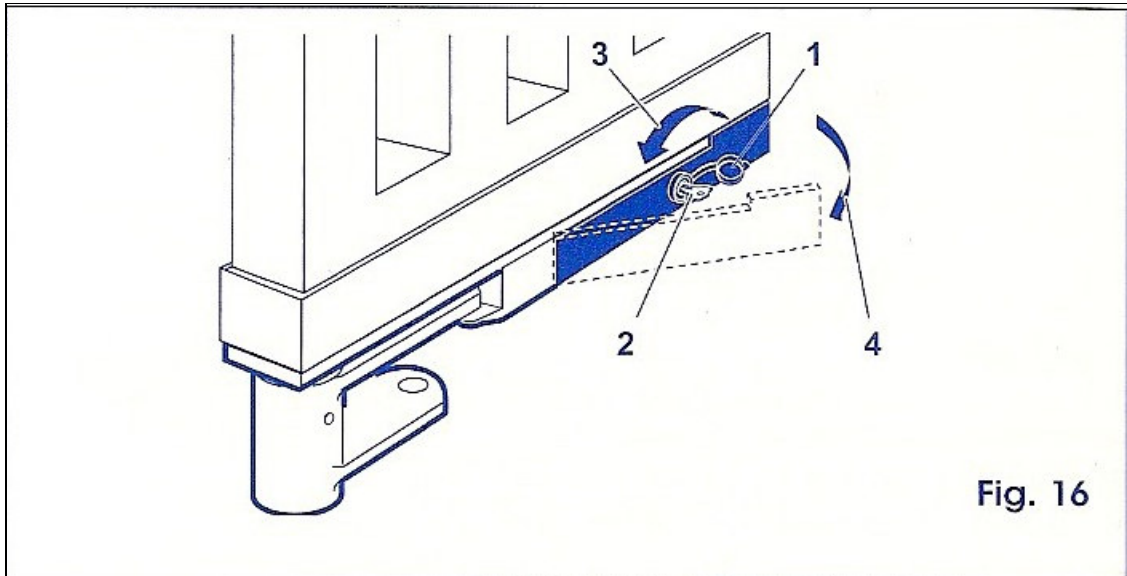


## Hoe te handelen als ondergrondse aandrijving defect is?



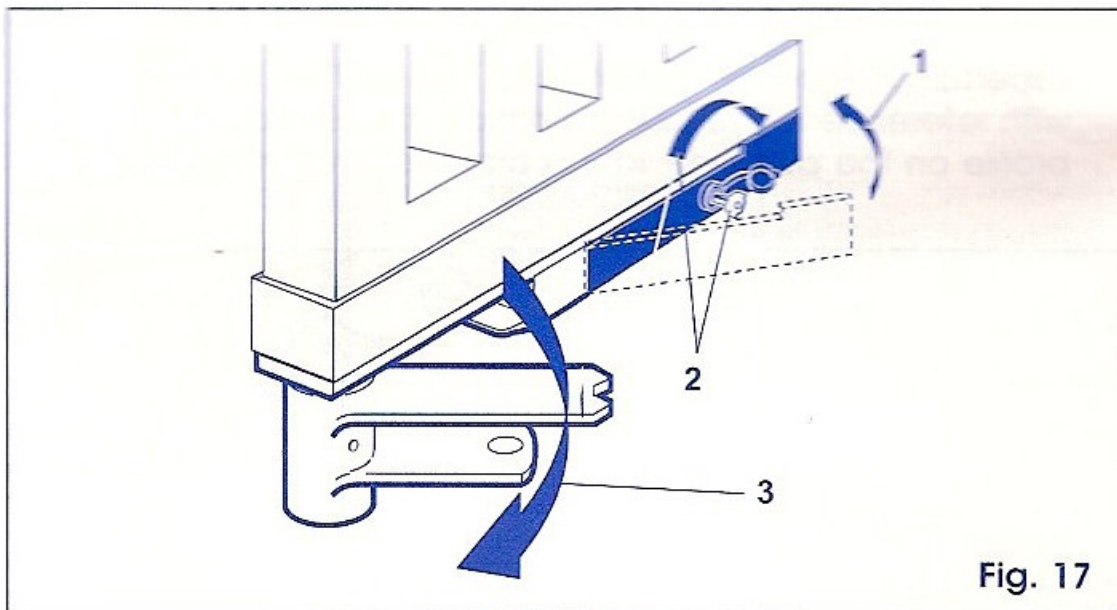
1. Verwijder het afdekdopje.
2. Steek de sleutel in het slot
3. en draai deze tegen de klok in, zover het kan.
4. Trek de zwenkel uit.
5. U kunt nu de poort hand bedienen.

Heeft u nog vragen omtrent deze beschrijving of is u iets niet geheel duidelijk, neem dan altijd contact op met: *Van Klompenburg Hekwerk- en Toegangstechniek B.V.*

Storing aan uw ondergrondse aandrijving? Neem dan contact met ons op via [buitendienst@klompenburg.eu](mailto:buitendienst@klompenburg.eu)

*1 jaar na plaatsing van uw ondergrondse aandrijving, kunnen wij u een onderhoudscontract aanbieden. Deze kunt u aanvragen via [info@klompenburg.eu](mailto:info@klompenburg.eu)*

## Hoe dient u de ondergrondse aandrijving weer automatisch in werking te krijgen?



1. Druk de zwengel weer terug in de originele positie.
2. Steek de sleutel in het slot en draai het met de klok mee, zover het kan.
3. Bedien de poort nu handmatig totdat deze weer vastzit in de automatische bediening.
4. Plaats het afdekdopje weer op het slot.
5. U kunt de poort nu weer automatisch bedienen.

Heeft u nog vragen omtrent deze beschrijving of is u iets niet geheel duidelijk, neem dan altijd contact op met: *Van Klompenburg Hekwerk- en Toegangstechniek B.V.*

Storing aan uw ondergrondse aandrijving? Neem dan contact met ons op via [buitendienst@klompenburg.eu](mailto:buitendienst@klompenburg.eu)

*1 jaar na plaatsing van uw ondergrondse aandrijving, kunnen wij u een onderhoudscontract aanbieden. Deze kunt u aanvragen via [info@klompenburg.eu](mailto:info@klompenburg.eu)*