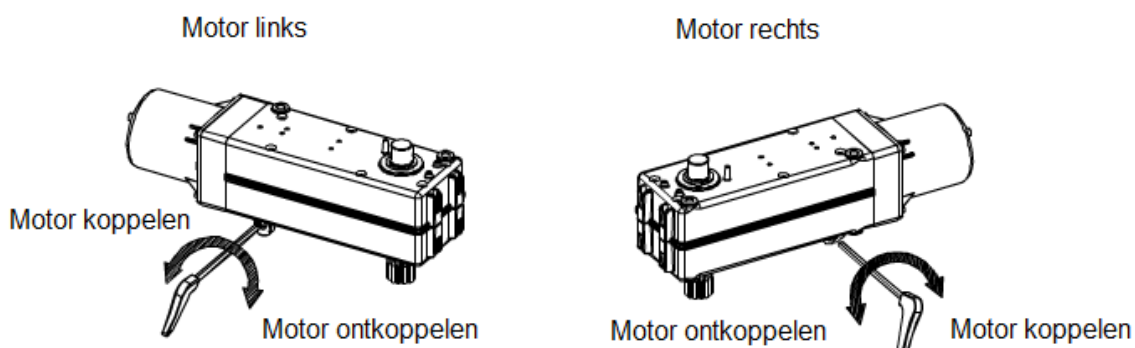


Hoe te handelen als uw poortaanrijving niet meer werkt?

Als het nodig is de poort met de hand aan te drijven, omdat het stroom is uitgevallen of omdat het automatische systeem niet goed werkt, moet het ontgrendelmechanisme worden gebruikt.

1. Neem de bijgeleverde imbustool ter hand.
2. Steek de sleutel erin en draai hem 90° zoals afgebeeld is.



Heeft u nog vragen omtrent deze beschrijving of is u iets niet geheel duidelijk, neem dan altijd contact op met: *Van Klompenburg Hekwerk- en Toegangstechniek B.V.*

Storing aan uw vleugelpoortaanrijving? Neem dan contact met ons op via buitendienst@klompenburg.eu

1 jaar na plaatsing van uw vleugelpoortaanrijving, kunnen wij u een onderhoudscontract aanbieden. Deze kunt u aanvragen via info@klompenburg.eu